

 **ZONDER COMPROMISSEN**
DE A-SERIE





MEER ZIEN 

MEER KUNNEN

MEER
MOGELIJKHEDEN

"ERVARINGEN, KENNIS EN NIEUWSGIERIGHEID ZIJN ONZE DRIJVEREN VOOR REVOLUTIONAIRE ONTWIKKELINGEN."





GLOBAL
SURGICAL CORPORATION

DE

BESTE

GLOBAL DIE ER
OOIT WAS!

A close-up photograph of a person's face on the right side, looking through the eyepiece of a white and blue microscope. The microscope is the central focus, with its various lenses and adjustment knobs visible. The background is a soft-focus laboratory environment. A teal-colored text box is overlaid on the top left of the image.

"DE A-SERIE. EEN NIEUWE
MICROSCOOP-GENERATIE!"



Het beste in één oogopslag

NIEUW DESIGN

Hoogglanzend witte oppervlakken, dynamische vormen: een moderne individualiteit voor uw praktijk!

INTUÏTIEVE BEDIENING – AXIS™ CONTROL SYSTEM

Vergrotingswisselaar, LED-verlichting, rem, handgrepen: alle belangrijke functies liggen op één as! Intuïtieve bediening zonder te kijken.

STRALEND ENTHOUSIASME

Meer dan 100.000 lux in daglichtkwaliteit! Acht verschillende helderheidsstanden: altijd zo veel licht als voor de actuele behandelings situatie nodig is.

MODULAIR SYSTEEM

Hoekoptiek, stralendeler, multifocus, camera-adapter: deze microscoop verplicht niet, maar biedt u individuele opties!

"DE BESTE BEHANDELINGSRESULTATEN.
ZONDER COMPROMISSEN."





De A-Serie.

Comfortabele voorsprong met vooruitziende blik!

U wilt nauwkeuriger kijken? De A-Serie is uw persoonlijke sleutel naar meer precisie! De hoge vergrotingsstanden in combinatie met een extreem heldere LED-verlichting stellen u in staat om de kleinste anatomische tandstructuren te herkennen en optimaal te behandelen.



Overtuigende diversiteit

Zelf kiezen wat voor uw werk het grootst mogelijke voordeel oplevert! Kies binnen de A-Serie uit drie modelvarianten en praktische accessoires waarmee u ook echt wilt werken!



Kwaliteit van het werk verbeteren

Door de consequent hoogwaardige optieken en de op de praktijk afgestemde keus in vergrotingen garandeert de A-Serie de absolute herkenning van details. Uw voordeel? Minimaal invasieve behandelingstechnieken – maximaal behoud van gezonde tandsubstantie.



Beelden helpen voor een beter begrip

Diagnoses toelichten? Behandelingsvoorstellen eenvoudig, snel en navolgbaar uitleggen? Tegenwoordig kan dat al een belangrijk marketinginstrument voor uw praktijk zijn. Uw patiënten zijn gegarandeerd gemotiveerder, wanneer ze een video of foto van de eigen tanden kunnen bekijken.

"VOLMAAKT.
MAAR VEEL MEER DAN ALLEEN ESTHETIEK."



① BINOCULAIRE TUBES

De 220° schuin te zetten oculairs met de zachte eyecups in nieuw design zijn verkrijgbaar met 10-voudige vergroting. De individuele instelling van een mogelijke dioptrie gebeurt via een eenvoudig mechanisme. De eyecups zijn hypoallergeen, want geen latex!

② HOEKOPTIEK (OPTIE)

Een rechte ergonomische zithouding wordt ondersteund. Daardoor minder belasting van schouders, nek en rug.

③ VERGROTINGSWISSELAAR

Dat is er alleen bij GLOBAL! De aan beide kanten geïntegreerde vergrotingswisselaars in de handgrepen. Zo kunt u de vergroting en de positie van de microscoopkop met maar één enkele handeling tegelijkertijd veranderen.

④ HANDGREPEN

De ergonomisch gevormde handgrepen zijn traploos verstelbaar en kunnen op deze manier in elke gewenste positie worden gezet. Helemaal volgens uw behoeften!

⑤ LED-VERLICHTING

Een lichtbron die ongeëvenaard is:

- meer dan 100.000 lux maximale lichtsterkte
- 5500 K (daglichtkwaliteit)
- acht verschillende helderheidsstanden
- inclusief dentaalfilter
- geruislos en onderhoudsvrij

⑥ DENTAALFILTER

3-traps kleurenfilter: Helder (standaard) | Oranje (composiet) | Groen (zacht weefsel)

⑦ ROESTVRIJSTALEN REM

Door de fijnste schroefgangen in de remmen kan de microscoopkop in een optimale positie worden gezet.

⑧ MULTI-FOCUS (OPTIE)

Pure ergonomie! Deze multifocale objectieflens maakt een flexibele werkafstand van 200 tot 350 mm mogelijk zonder een verandering van uw werkpositie of die van de microscoopkop. De gehele mondruimte wordt dankzij het grote gezichtsveld perfect afgebeeld.



LASERFILTER* (OPTIE)

De laserfilters bestrijken bijna alle golflengtes die in de tandheelkunde momenteel worden toegepast.

* Laserfilter niet afgebeeld



Het nieuwe AXIS™ Control System

Helemaal geconcentreerd op de behandeling! Dit systeem ondersteunt de intuïtieve bediening van uw microscoop, helemaal zonder te kijken.



- Alle belangrijke functies voor de bediening van de microscoopkop liggen op één as:
 - handgrepen
 - vergrotingswisselaar
 - licht
 - dentaalfilter
 - rem
- Door deze nieuwe rangschikking van de functies kan de microscoop moeiteloos in de juiste positie gezet evenals eenvoudig bediend worden.
- Het nieuwe draaipunt bij de microscoopkop maakt het hellen naar voor en achter eenvoudiger zonder dat de kop helemaal kan kantelen.

BEHANDELAARSSTOEL

De GLOBAL behandelaarsstoel werd speciaal ontwikkeld voor het werken aan de microscoop. Deze ondersteunt u met zijn verstelbare armleuningen en zorgt zo voor een rustige hand, omdat zelfs de kleinste bewegingen onder de microscoop grote uitwerkingen hebben. Dat loont zich vooral bij tijdrovende behandelingen.

Nog meer voordelen:

- ✓ De beweeglijke rugleuning past zich indien nodig aan uw bewegingen aan.
- ✓ Het zitvlak volgt dankzij de kantelfunctie altijd uw gewenste zitpositie.
- ✓ Rugleuning en zitvlak kunnen allebei traploos worden vergrendeld.



BEKLEDINGEN



Black



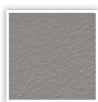
Blue Mist



Burgundy



Claret



Dove



Forest



Graphite



Grotto



Gun Metal



Imperial Blue



Ocean Grey



Purple Grey



Sand



Slate Blue



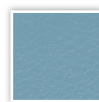
Taupe



Tea Rose



Tuscany Tile



Wedgewood

De afbeeldingen kunnen afwijken van de originele kleur. Wij sturen u graag een kleurmonster toe.

"EEN FOTO ZEGT
MEER DAN DUIZEND
WOORDEN."

De digitale documentatie is tegenwoordig een integraal bestanddeel van elke moderne tandartspraktijk. Nog effectiever wordt deze, wanneer men deze koppelt met de voordelen van de GLOBAL microscoop.

Foto's die door de GLOBAL microscoop worden gemaakt, weerspiegelen exact wat u door de oculairs ziet. Het maken van een foto en het beoordelen van het resultaat gebeuren in seconden en de behandeling hoeft niet te worden onderbroken.





① NIEUW! HD-BLOCK-CAMERA 1080P MET STRAIGHT-MOUNT-ADAPTER

Hoogwaardige beeldvorming in ultracompact design. De nieuwe HD-camera 1080P van GLOBAL levert briljante beelden en is de eerste HD "direct to monitor"-camera die echter ook met een computer kan worden verbonden.*

Deze moderne HD-camera werd speciaal geoptimaliseerd voor de GLOBAL microscoop en levert extreem scherpe videobeelden in HD-kwaliteit, en dat onafhankelijk van elke beeldschermgrootte.

② X-MOUNT-ADAPTER ③ SLR X-MOUNT-ADAPTER

Deze beide aansluitingen voor digitale camera's maken een professionele documentatie in digitale beelden met een hoge resolutie mogelijk. De uniek brede stralengang van de beide adapters maakt hogere sluitertijden van het diafragma bij een gelijktijdige vermindering van de zogenoemde beeldruis mogelijk.

④ STRALENDELER

Deze optiekcomponent deelt de binnenvallende lichtstraal in twee stralen en maakt zo de aansluiting en combinatie van video-/digitale camera voor documentatiedoeleinden mogelijk.

* extra hardware nodig

MONTAGEMOGELIJKHEDEN

Het modernste design voor elke behandelkamer

Deze sterke dragersystemen maken ook de gewichtloze beweging van de microscoop mogelijk, zelfs met een "gewichtige" spiegelreflexcamera.

PLAFONDSTATIEF

- Populairste montagevorm
- Ideale plaatsing voor snelle toegang

WANDSTATIEVEN

Hoog wandstatief

- Als een plafondmontage bouwkundig niet mogelijk is

Wandstatief

- Stationair alternatief voor het rolstatief

Beide montage methodes nemen in ongebruikte toestand uiterst weinig ruimte in.

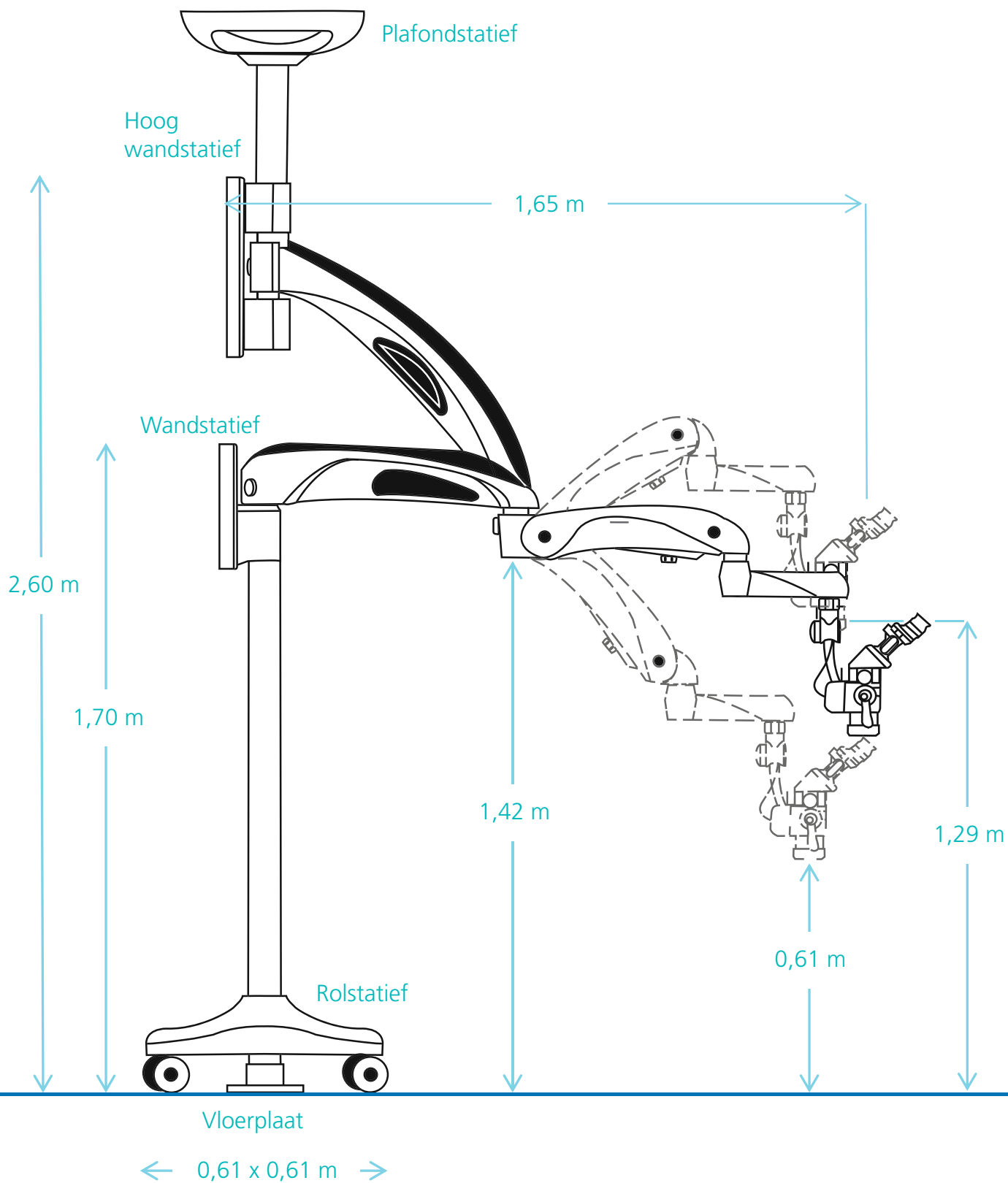
ROLSTATIEF

- Grote wielen maken eenvoudig wisselen van de gebruikslocatie mogelijk, zo is de GLOBAL microscoop flexibel voor gebruik in meerdere behandelkamers.

VLOERPLAAT (niet afgebeeld)

- Plaatsbesparend alternatief, als andere montage mogelijkheden bouwkundig niet mogelijk zijn.





TECHNISCHE GEGEVENS IN ÉÉN OOGOPSLAG

VERGROTINGSTABEL *

Vergroting/gezichtsvel (diameter in mm)

A3	3,2 /62	6,4 /32	12,8 /16			
A4	3,2 /62	5,1 /39	8,0 /25	12,8 /16		
A6	2,1 /95	3,2 /62	5,1 /39	8,0 /25	12,8 /16	19,2 /10

* Binoculaire tubes met 10-voudige vergroting met 160 mm brandpuntsafstand en 250 mm fijnfocus. Met uitgezochte componenten kan de bandbreedte van de vergrotingen naar boven en beneden worden gevarieerd.



STANDAARDUITRUSTING

-  **Binoculaire tubes**
220° schuin te zetten, 10-voudige groot-hoek, F = 160 mm, incl. dioptrie-instelling
-  **Vergrotingswisselaars**
3-voudig/4-voudig of 6-voudig
-  **Objectief**
250 mm werkafstand, 20 mm fijnfocus-bereik (andere werkafstanden op aanvraag), inclusief beschermkap
-  **Verlichting**
LED-verlichting (meer dan 100.000 lux)
-  **Statiefsystemen**
Mobiel op wielen of vaste wand-, plafond- of vloermontage, inclusief stofbeschermhoes

AANVULLENDE UITRUSTING

-  **Documentatie-eenheden**
Adapties voor blokcamera, SLR-camera's, camcorder, compactcamera's
-  **Stralendelertypes**
95/5 voor Straight-Mount, 50/50 voor alle andere camera's; mono- en dual-aansluiting
-  **Nog meer optionele accessoires**
45° hoekoptiek, rotatiering, verlengarm 44 cm, behandelaarsstoel, monitorarm, dubbel irisdiafragma, laserfilter

Modulair concept – diverse mogelijkheden! Wij adviseren u graag bij de samenstelling van uw individuele microscoop.



" SIGMA DENTAL EN GLOBAL. HET BESTE VOOR U! "

Al sinds 1994 zet GLOBAL zich intensief voor het gebruik van microscopen speciaal in de tandheelkunde in en ontwikkelde een microscoop voor de uitdagingen bij het dagelijks werk van tandartsen.

Praktijktraining Van gebruiker tot gebruiker

Hoe beter u de microscoop beheerst, des te beter is ook het resultaat. Voor meer plezier in het werk en de noodzakelijke routine bij de omgang met de GLOBAL microscoop is een intensieve training handig en zinvol.

Daarom biedt Sigma Dental u ook al vóór aankoop introductie cursussen in referentiepraktijken aan. Daar krijgt u door ervaren GLOBAL-gebruikers basiskennis en handige tips en trucs bijgebracht.

Geroutineerde gebruikers bieden wij speciale intensieve cursussen aan, bijv. voor het vakgebied endodontie. Voor een maximaal leersucces vinden alle cursussen in kleine groepen plaats (max. 5 personen).

Met de juiste mix van kwaliteit, design, efficiëntie en doordachte functies is deze ideaal voor iedereen die graag perfect wil zien en werken.

Inspectieservice Bij ons in goede handen

Wanneer u heeft gekozen voor een GLOBAL microscoop, dan kunt u gelaten de toekomst tegemoet zien.

Met een jaarlijkse inspectie van uw A-Serie zorgt u niet alleen voor een betrouwbaar gebruik, maar ook voor het waardebehoud van uw microscoop. Onze medewerkers kennen de eisen aan uw microscoop heel goed en handelen de inspectie op locatie snel, competent, en voor u natuurlijk gratis af.

De inspectie bestaat uit de controle van de correcte werking en eventuele bijstelling van de microscoop en wordt in uw persoonlijke inspectieboekje gedocumenteerd.

**Actuele datums vindt u op
onze Facebook-pagina
www.facebook.de/global-blick**

WIJ ZIJN U GRAAG PERSOONLIJK VAN DIENST!

Telefoon: +49 461-9578815
global@sigmadental.de



De contactgegevens van uw regionale
aanspreekpunt vindt u op onze internetpagina
www.sigmadental.de



Word fan en krijg altijd het laatste nieuws te horen!
facebook.de/global-blick

Overhandigd door

